

Fig.1

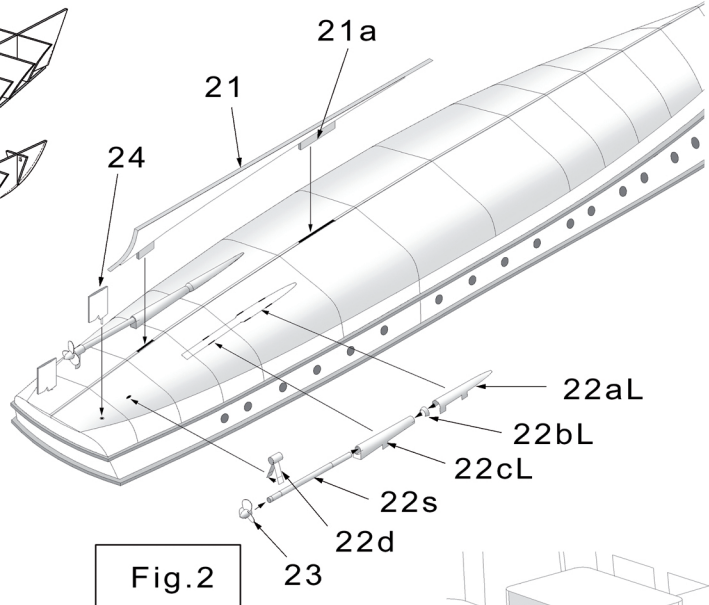


Fig.2

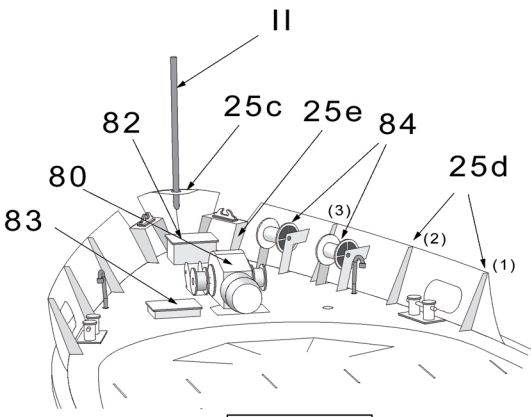


Fig.5

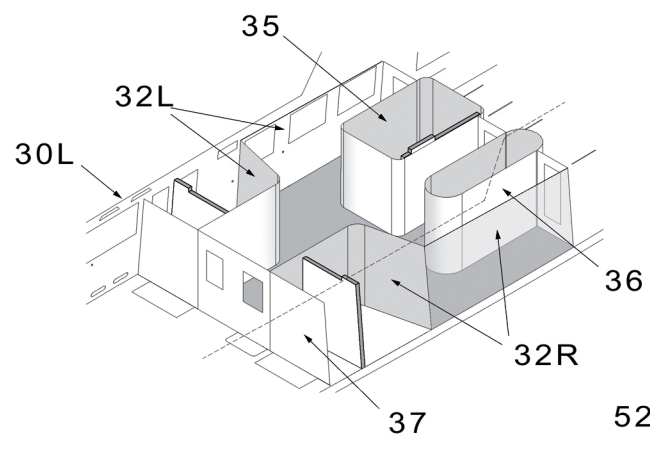


Fig.3

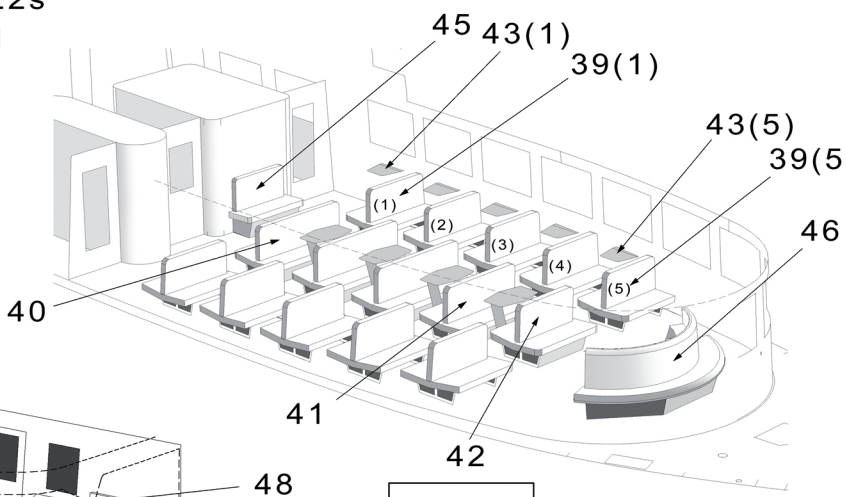


Fig.4

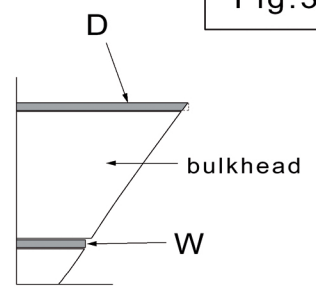


Fig.1a

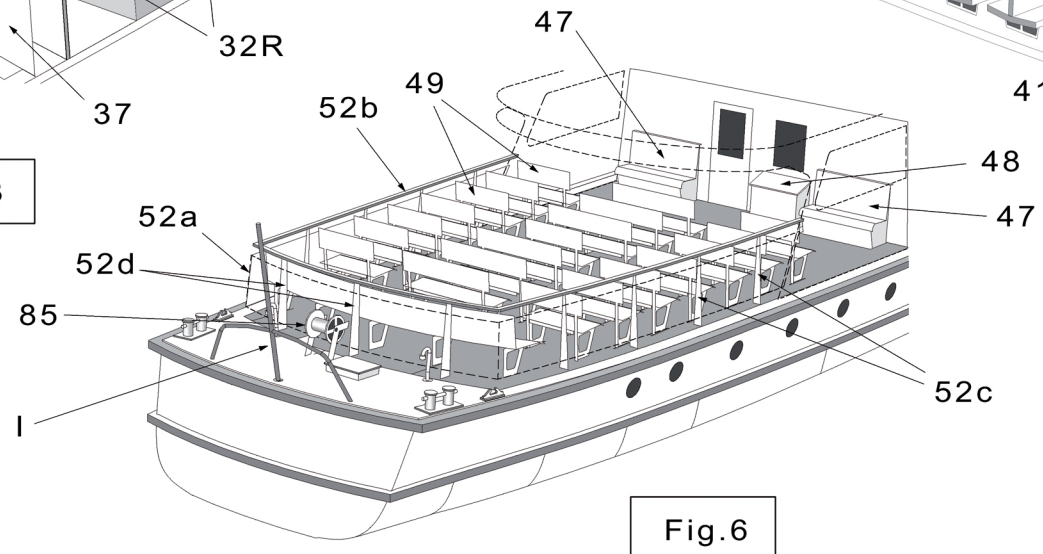


Fig.6

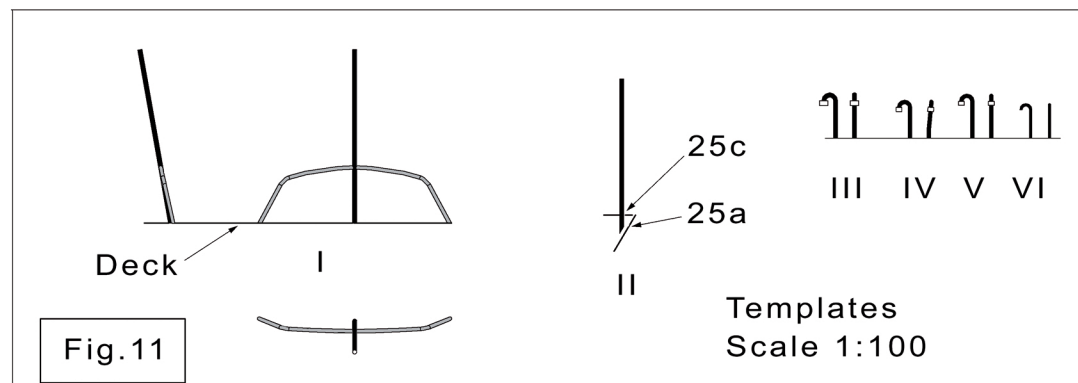
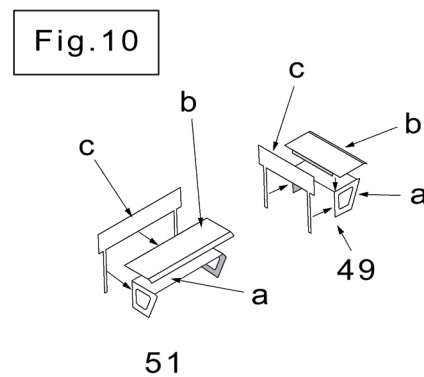
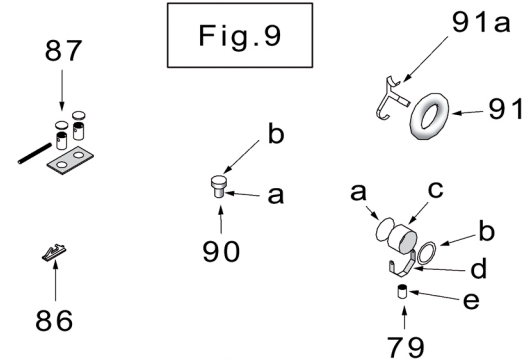
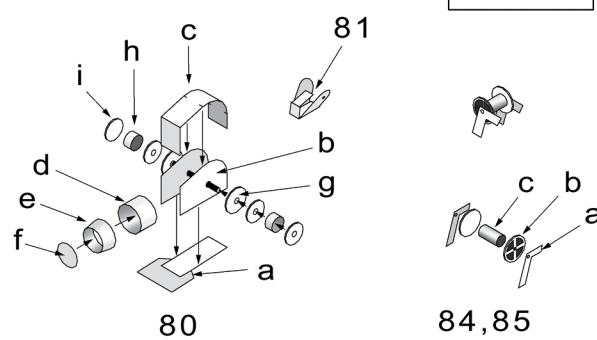
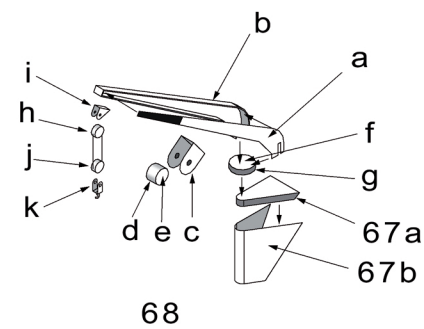
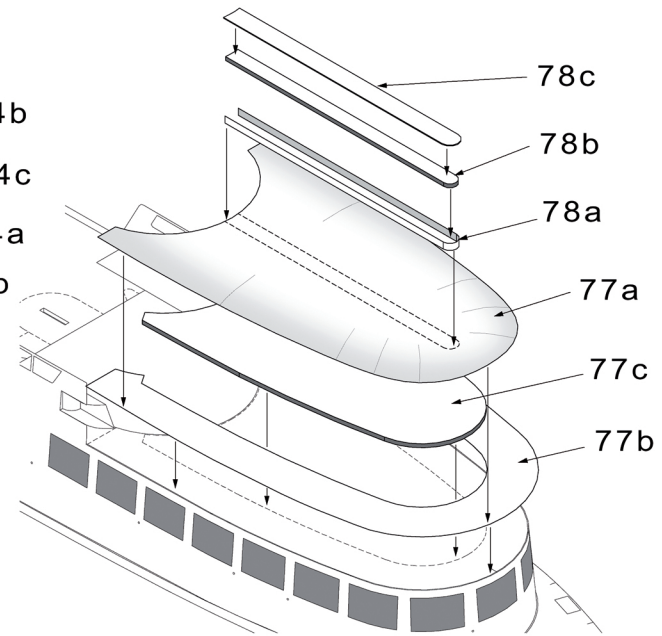
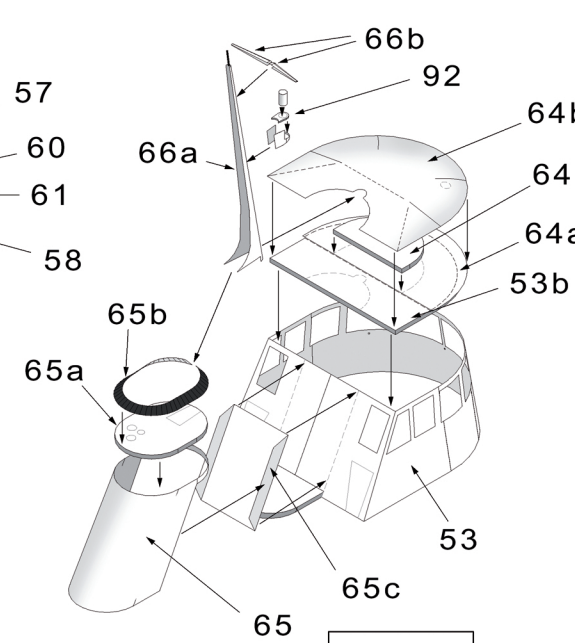
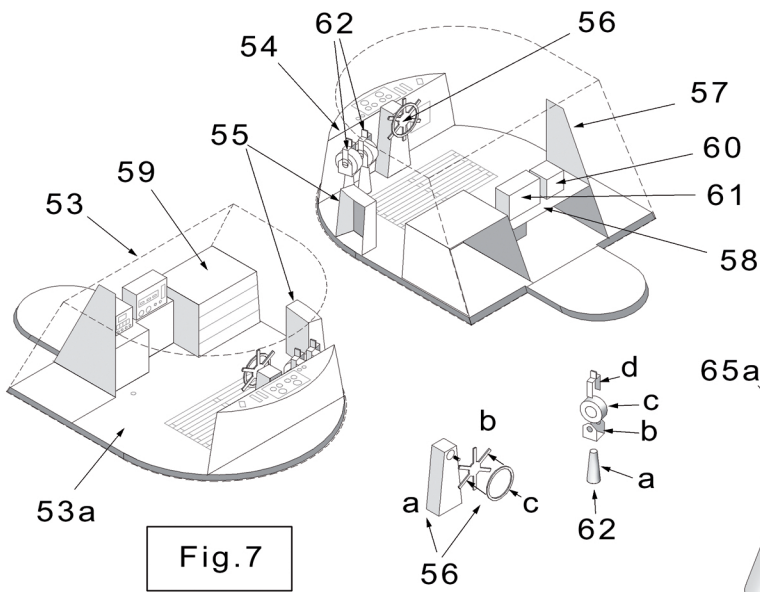


Fig. 10